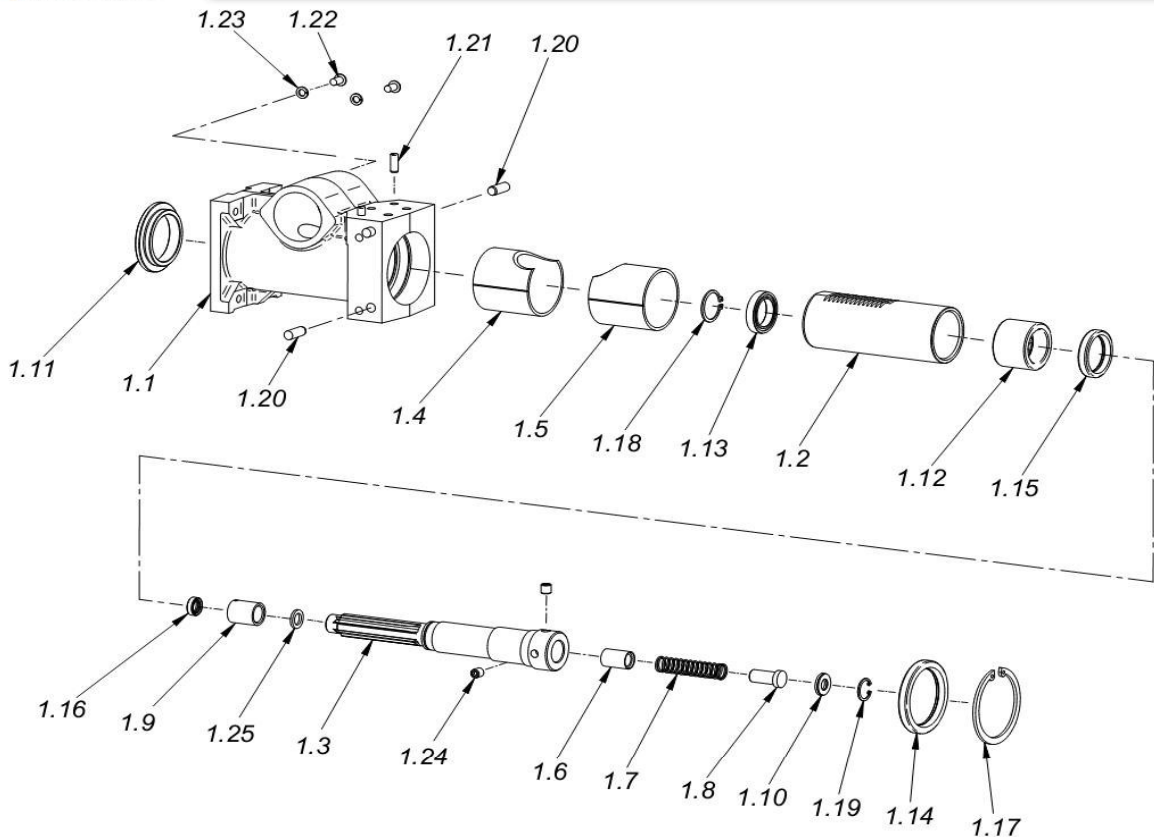
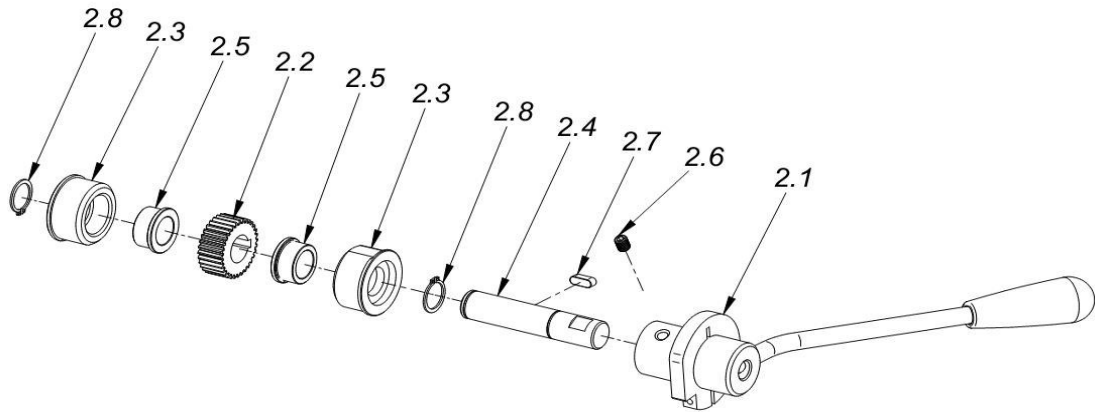


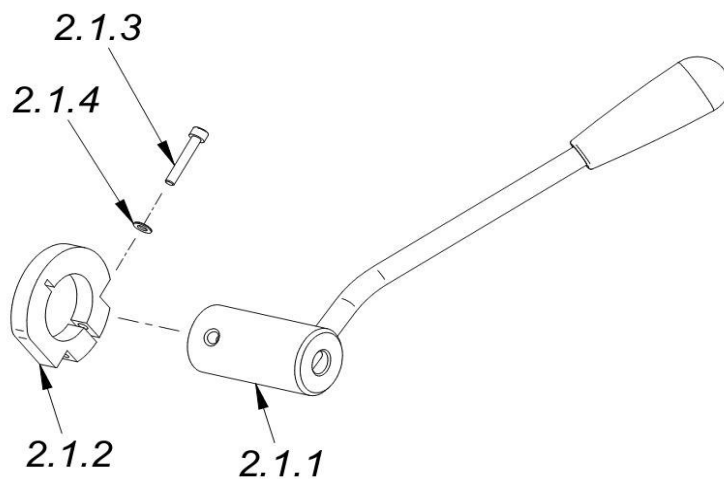
Pos. Nr.	Artikelnr.	Artikelbeschreibung	Stk
1	6013141	Vorschubeinheit mit Spindel	1
2	6013221	Zahnradwelle komplett	1
3	6013231	Untersetzungsgtriebeeinheit	1
4	6013241	Klemmbügeleinheit	1
5	6013251	Benzinmotor komplett	1
6	6013931	Handgriff	1
7	6013941	Bedienhebel	1
8	6013951	Obere Befestigung	1
9	6013961	Untere Befestigung	1
10	6013971	Zugfeder	1
11	6013261	Linsenflachkopfschraube mit Innensechskant M8x25 DIN 7380	7
12	6013271	Sechskantschraube UNF Gewinde 1/4"-28UNFx7/8" DIN 933	4
13	6012881	Linsenflachkopfschraube mit Innensechskant M6x16 DIN 7380	2
14	5014531	Zylinderflachkopfschraube mit Innensechskant und Schlüsselführung M4x16 DIN 6912	4
15	6013171	Zylinderkopfschraube mit Innensechskant M6x35 DIN 912	2
16	6010021	Federscheibe 6,1 DIN 7980	4
17	6020961	Sechskantmutter M6-8 DIN 934	5
18	6013981	Motorschutzblech	1
19	6010011	Zylinderkopfschraube mit Innensechskant M6x16 DIN 912	3



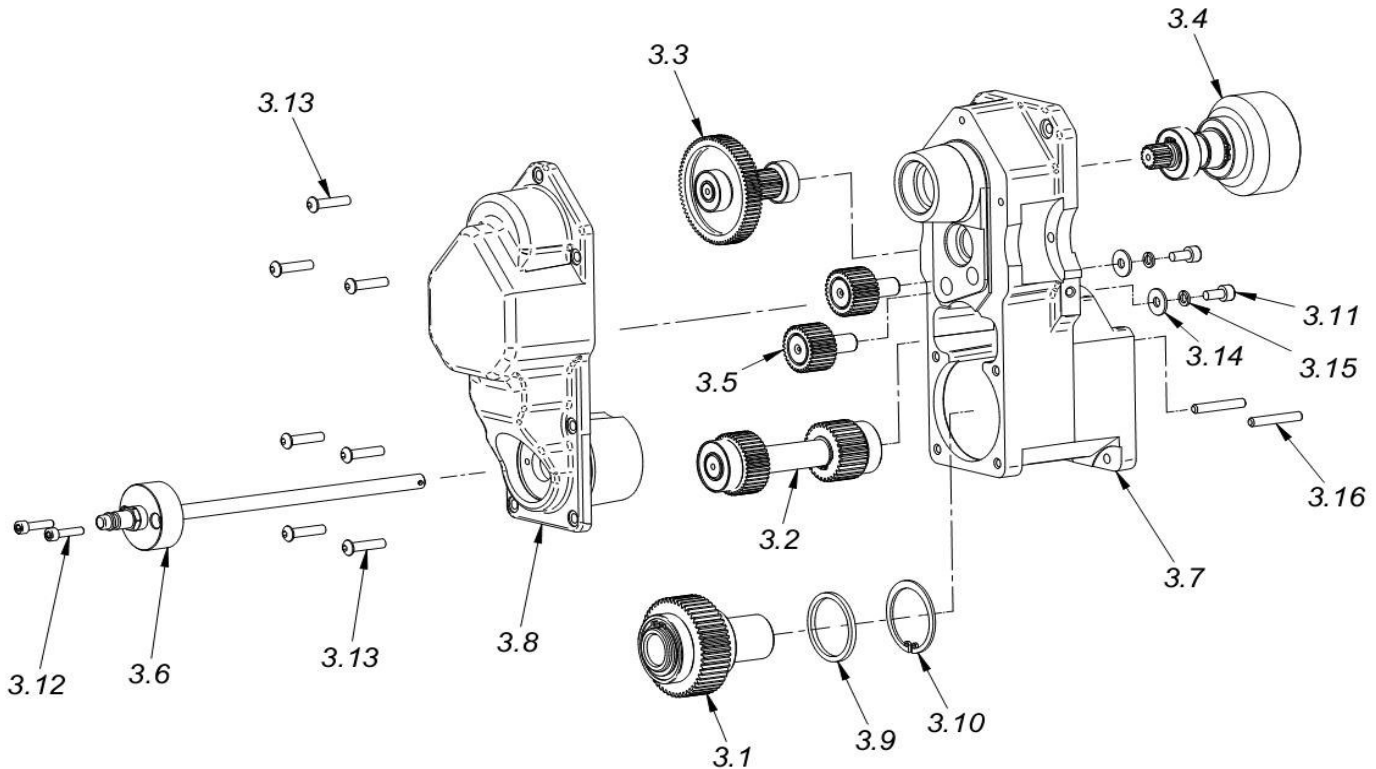
Pos. Nr.	Artikelnr.	Artikelbeschreibung	Stk
1.1	6013991	Spindelgehäuse	1
1.2	6014021	Rundzahnstange	1
1.3	6014031	Spindel	1
1.4	6014041	Führungsbuchse 1	1
1.5	6014051	Führungsbuchse 2	1
1.6	6014061	Hülle	1
1.7	6014071	Druckfeder	1
1.8	6014081	Bolzen	1
1.9	6014091	Dichtungshalter M16x1,5 links	1
1.10	6012491	Dichtungsscheibe	1
1.11	6014111	Zentrierbuchse	1
1.12	6014121	Kugellager NX30	1
1.13	6014131	Kugellager 61805 ZZ	1
1.14	6014361	Wellendichtring 50x65x7	1
1.15	6014371	Wellendichtring 32x42x7	1
1.16	6014381	Wellendichtring 10x16x5	1
1.17	6014391	Sprengring innen 65W	1
1.18	6014401	Sprengring aussen 25 Zähne	1
1.19	5013381	Sprengring innen 19W	1
1.20	6014411	Stift 8x26	4
1.21	6014421	Spannstift 6m6x16	2
1.22	6014431	Linsenflachkopfschraube mit Innensechskant M6x10 DIN 7380	2
1.23	6013281	Federring 6,1 DIN 128	2
1.24	6010181	Gewindestift mit Innensechskant M8x8 DIN 913	2
1.25	6014441	Dichtungsscheibe	1



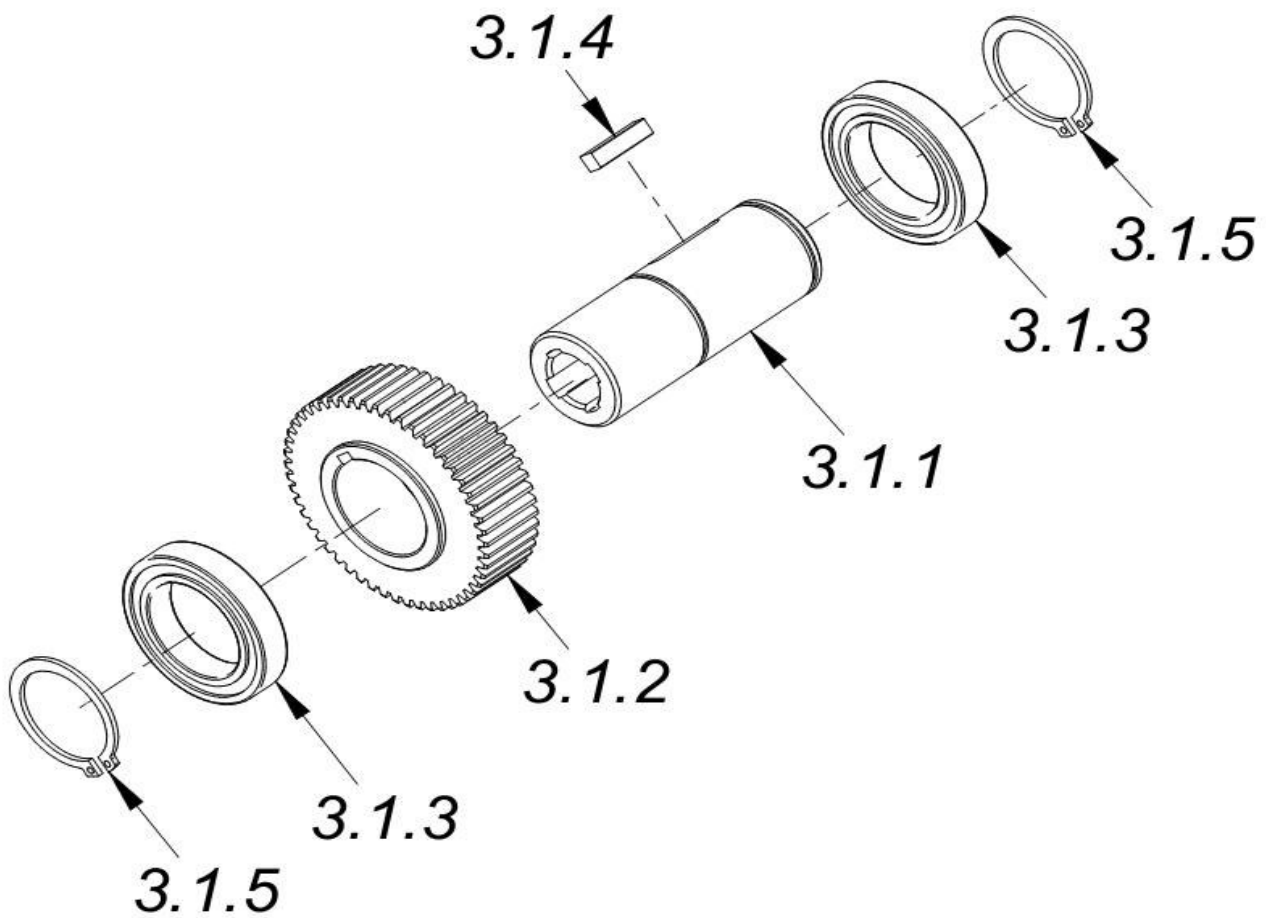
Pos. Nr.	Artikelnr.	Artikelbeschreibung	Stk
2.1	6013291	Zahnradwelle	1
2.2	6014461	Zahnrad Z=32	1
2.3	6012541	Zugspindelhalter	2
2.4	6014451	Zahnradwelle	1
2.5	6012531	Buchse selbstschmierend	2
2.6	8020891	Gewindestift mit Innensechskant M8x10 DIN 913	1
2.7	6012571	Passfeder 6x6x16 DIN 6885	1
2.8	6012401	Sprengring aussen 20 Zähne DIN 471	2



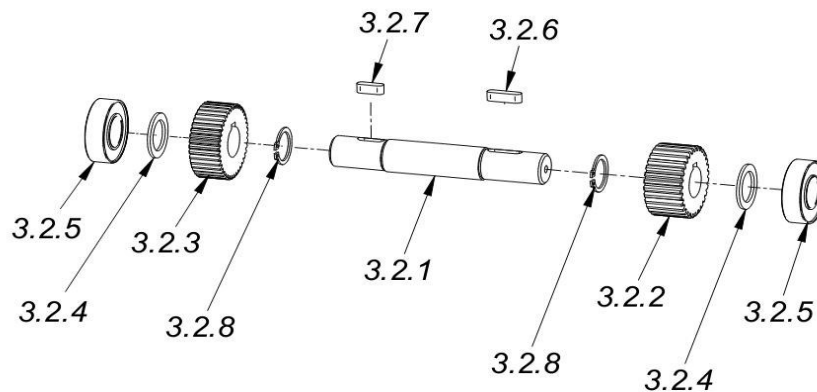
Pos. Nr.	Artikelnr.	Artikelbeschreibung	Stk
2.1.1	6014481	Vorschubhebel	1
2.1.2	6014491	Nockenscheibe	1
2.1.3	6012351	Zylinderkopfschraube mit Innensechskant M5x30 DIN 912	1
2.1.4	6012331	Federring 5,1 DIN 128	1



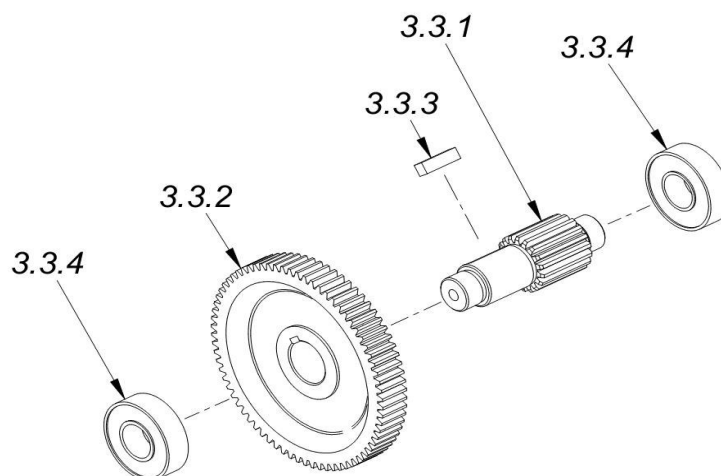
Pos. Nr.	Artikelnr.	Artikelbeschreibung	Stk
3.1	6013301	Zahnradblock Z=52	1
3.2	6013311	Zahnradblock Z=30	1
3.3	6013321	Zahnradblock Z=18	1
3.4	6013331	Zahnradblock Z=14	1
3.5	6013341	Zwischenzahnradwelle	2
3.6	6013351	Kühlmittelanschluss	1
3.7	6014501	Getriebegehäuse	1
3.8	6014511	Abdeckung für Gehäuse	1
3.9	6014521	Distanzring 40x46,9x3	1
3.10	6014531	Sprengtring innen 47W	1
3.11	6012691	Zylinderkopfschraube mit Innensechskant M6x12 DIN 912	2
3.12	6010841	Zylinderkopfschraube mit Innensechskant M5x20 DIN 912	2
3.13	6012871	Linsenflachkopfschraube mit Innensechskant M6x20 DIN 7380	7
3.14	6014551	Unterlegscheibe 6,5 DIN 9021	2
3.15	6010021	Federscheibe 6,1 DIN 7980	2
3.16	6014561	Gewindestift mit Innensechskant M6x25 DIN 913	2



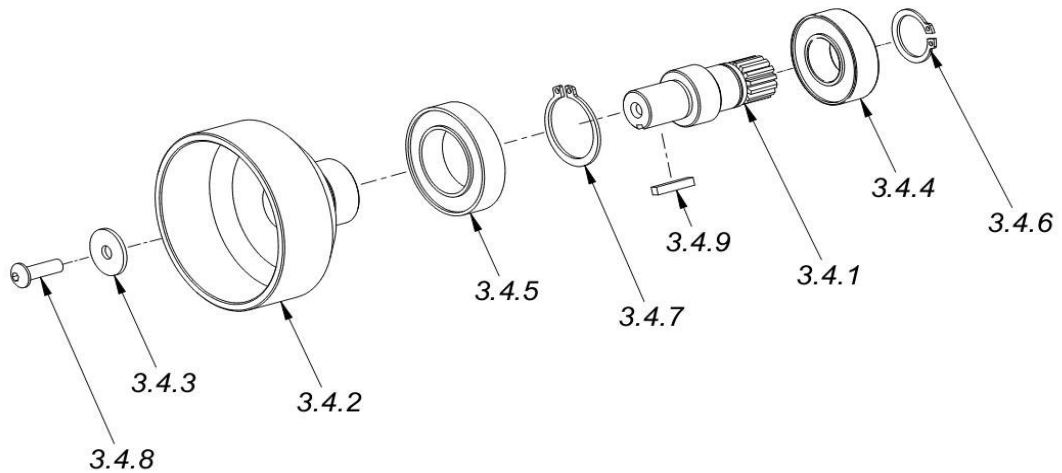
Pos. Nr.	Artikelnr.	Artikelbeschreibung	Stk
3.1.1	6014571	Hohlwelle	1
3.1.2	6014581	Zahnrad Z=52	1
3.1.3	6014591	Kugellager 6906 LLU	2
3.1.4	6014601	Passfeder 5x5x20	1
3.1.5	6011921	Sprengtring aussen 30 Zähne	2



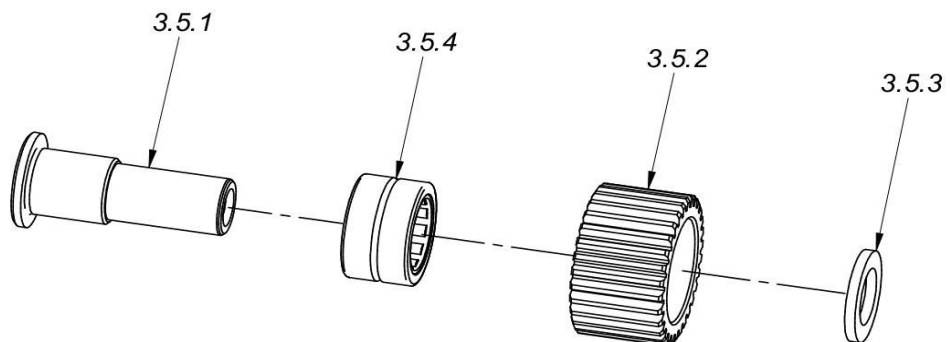
Pos. Nr.	Artikelnr.	Artikelbeschreibung	Stk
3.2.1	6014611	Welle für Zahnradblock Z=30	1
3.2.2	6014621	Zahnrad Z=30	1
3.2.3	6014631	Zahnrad Z=40	1
3.2.4	6014641	Distanzscheibe 17,2x25x1,5	2
3.2.5	5013301	Rillenkugellager 6003 ZZ	2
3.2.6	6014651	Passfeder 5x5x18	1
3.2.7	6014661	Passfeder 5x5x14	1
3.2.8	6014671	Sprengtring aussen 17 Zähne	2



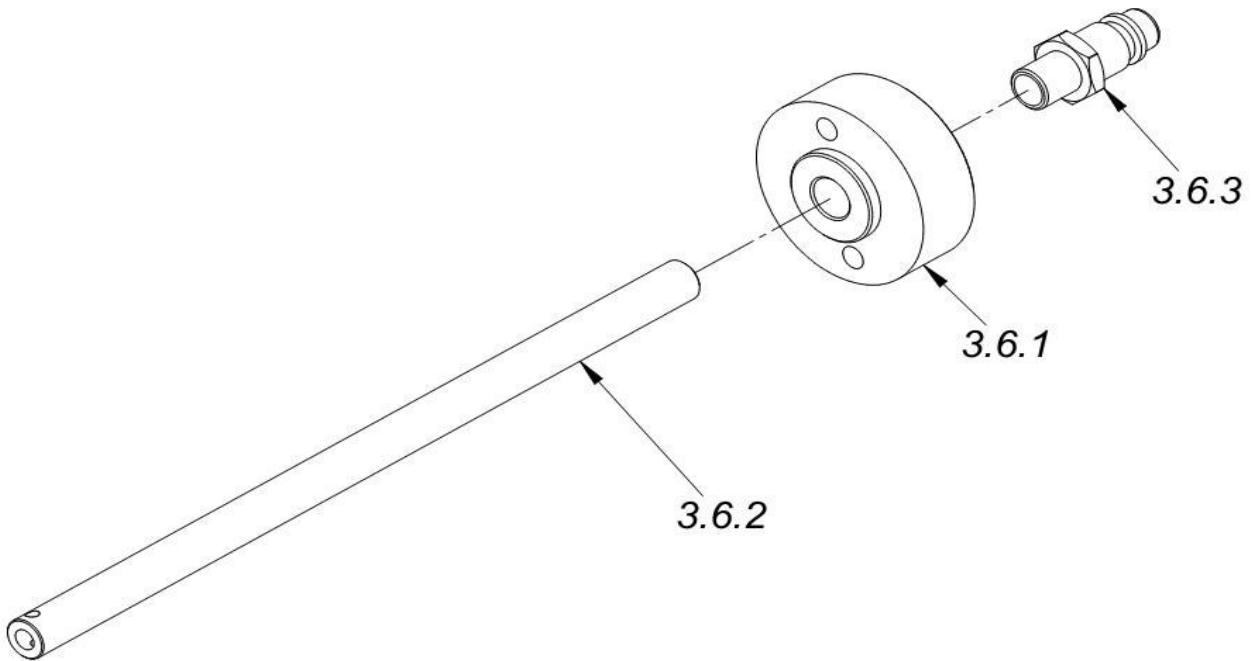
Pos. Nr.	Artikelnr.	Artikelbeschreibung	Stk
3.3.1	6014681	Getriebewelle Z=18	1
3.3.2	6014691	Zahnrad Z=72	1
3.3.3	6014701	Passfeder 4x4x14	1
3.3.4	5010081	Rillenkugellager 6001 2Z	2



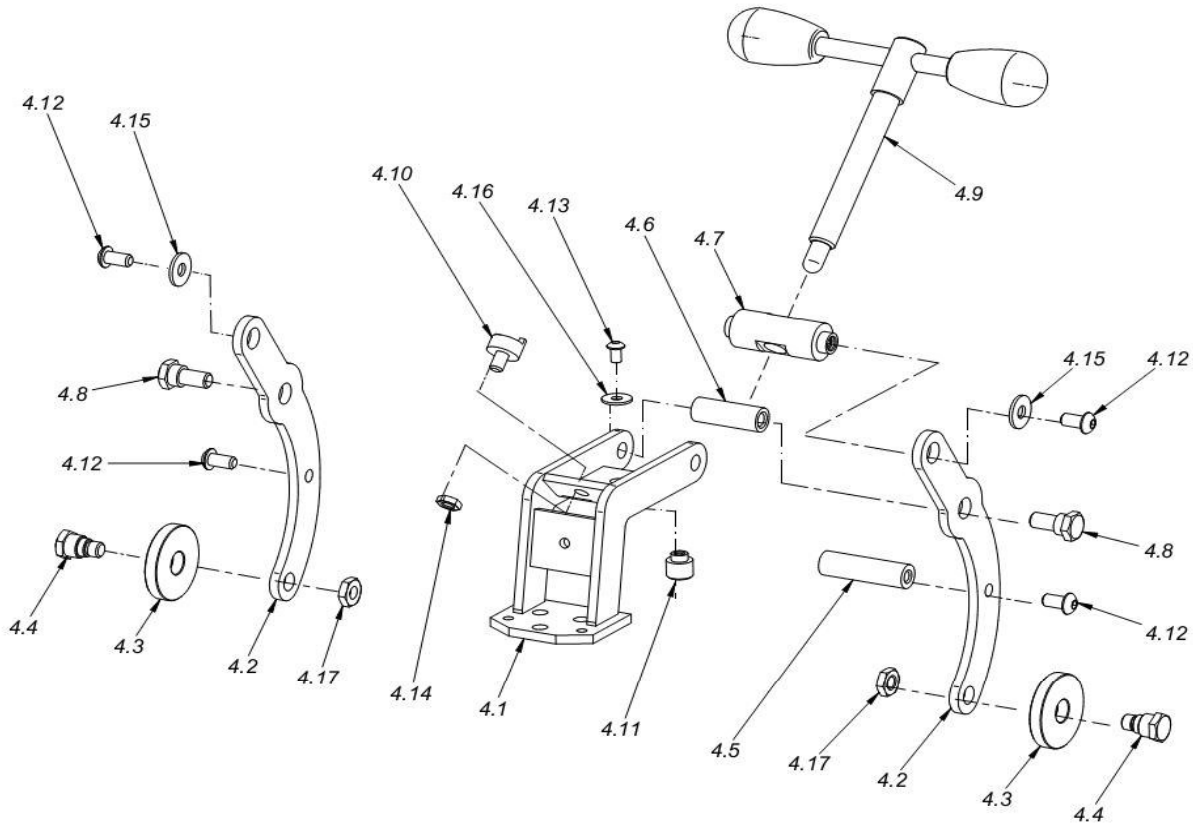
Pos. Nr.	Artikelnr.	Artikelbeschreibung	Stk
3.4.1	6014711	Getriebewelle Z=14	1
3.4.2	6014721	Wellenkupplung	1
3.4.3	6014731	Unterlegscheibe 18,5x5,2x1,5 DIN 440R	1
3.4.4	5013301	Rillenkugellager 6003 ZZ	1
3.4.5	6014741	Rillenkugellager 6905 ZZ	1
3.4.6	6014671	Sprengring aussen 17 Zähne	1
3.4.7	6014401	Sprengring aussen 25 Zähne	1
3.4.8	6012601	Linsenflachkopfschraube mit Innensechskant M5x16 DIN 7380	1
3.4.9	6014771	Passfeder vierkant 3x3x16	1



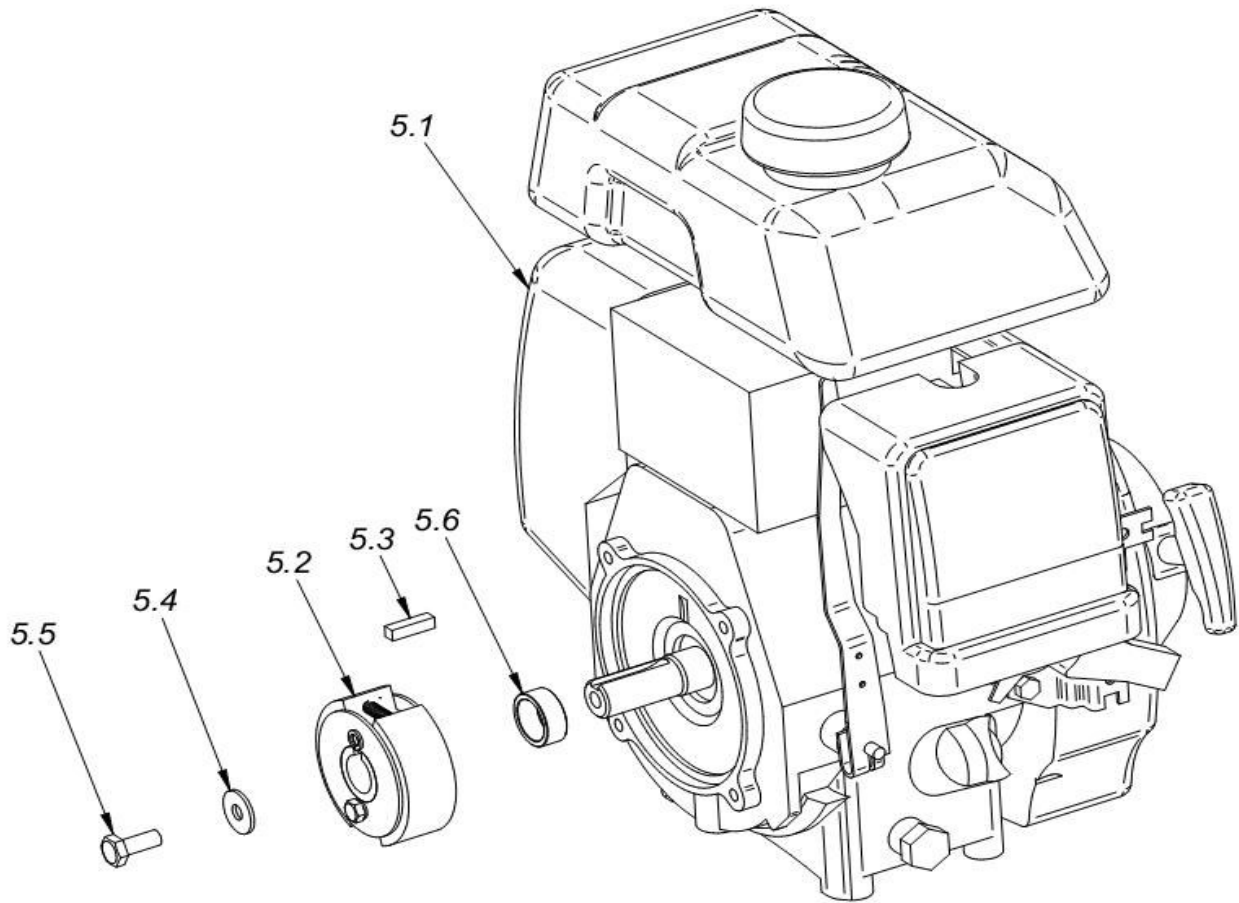
Pos. Nr.	Artikelnr.	Artikelbeschreibung	Stk
3.5.1	6014781	Welle für Zwischenzahnradwelle	1
3.5.2	6014791	Zahnrad Z=30	1
3.5.3	6014801	Distanzring 12,1x20x2	1
3.5.4	6014811	Walzlager 14x22x13	1



Pos. Nr.	Artikelnr.	Artikelbeschreibung	Stk
3.6.1	6014821	Gehäuse für Kühlmittelanschluss	1
3.6.2	6014831	Kühlmittelrohr	1
3.6.3	6014841	Verschraubung 1/8" für Schnellverschlusskupplung	1



Pos. Nr.	Artikelnr.	Artikelbeschreibung	Stk
4.1	6014851	Klemmbügel	1
4.2	6014861	Klemmarm	2
4.3	6014871	Klemmrad	2
4.4	6014881	Spezialschraube 1	2
4.5	6014891	Distanzhülse 1	1
4.6	6014901	Distanzhülse 2	1
4.7	6014911	Welle	1
4.8	6014921	Spezialschraube 2	2
4.9	6014931	Druckhebel komplett	1
4.10	6014941	Anschlagstift	1
4.11	6014951	Positionierungsstift	1
4.12	6013361	Linsenflachkopfschraube mit Innensechskant M8x16 DIN 7380	4
4.13	6014431	Linsenflachkopfschraube mit Innensechskant M6x10 DIN 7380	1
4.14	8030251	Sechskantmutter M8 DIN 934	1
4.15	6014961	Unterlegscheibe 8,5 DIN 9021	2
4.16	6014551	Unterlegscheibe 6,5 DIN 9021	1
4.17	5011941	Sechskantmutter flach M10 DIN 439	2



Pos. Nr.	Artikelnr.	Artikelbeschreibung	Stk
5.1	6014991	Benzinmotor	1
5.2	6015061	Kupplung	1
5.3	6015071	Passfeder vierkant 4,76x4,76x18	1
5.4	6014551	Unterlegscheibe 6,5 DIN 9021	1
5.5	6013371	Sechskantschraube UNF Gewinde 1/4"-28UNFx5/8" DIN 933	1
5.6	6015091	Distanzhülse	1